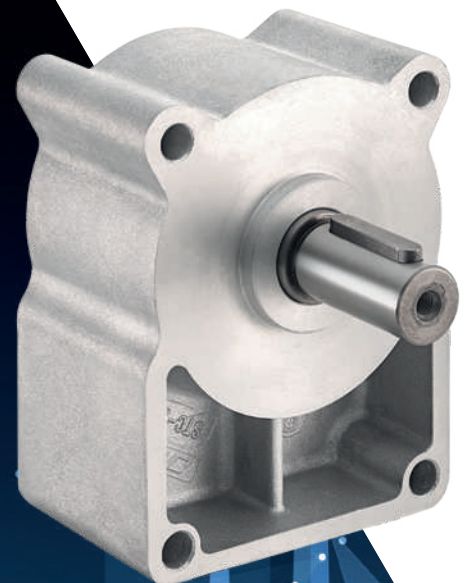




SERIE SP
SUPPORTI POMPA

SP SERIES
PUMP SUPPORTS

REV. 06/2023



I Supporti pompa della serie "SP" sono realizzati in lega di alluminio e l'albero in acciaio speciale.

Studiati per salvaguardare gli alberi delle pompe e dei motori dai forti carichi radiali, possono essere utilizzati come supporti tiro cinghia.

Flangiati sulla pompa, sono disponibili per i gruppi: 1- 2 - ZF Bosch - 3 - 3,5.

L'accoppiamento viene eseguito mediante un semigiunto scanalato secondo le norme DIN 5482.

La durata dei supporti è di 3.500 ore a 1.500 giri/min.

Lubrificazione:

utilizzare grasso secondo norme UNI 51502-MPF-1K-20.

Flanged directly to the pump, the supports of our "SP" series protect the shafts of pumps and motors from high radial loads. They can also be used as support for chin belts.

The housings of these supports are made of cast aluminium alloy, the shafts are machined from special steel.

They are available for pumps of the following groups: 1 - 2 - ZF Bosh - 3 - 3,5.

The connection is realized via splined halfcoupling according to DIN 5482.

At 1.500 rev/min support life is 3.500 hours.

Lubrification:

use grease type UNI 51502-MPF-1K-20.

CODICE PER L'ORDINAZIONE DEL SUPPORTO HOW TO ORDER THE PUMP SUPPORTS

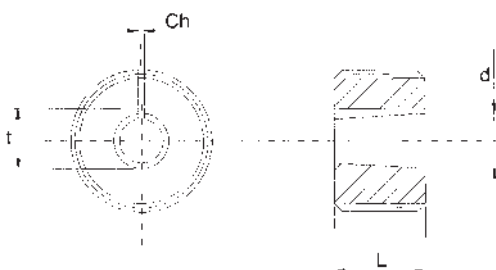
serie / type **SP-U1P-C**

| Taglia Size | Pompa Pump | Gruppo / Group | | |
|----------------|---------------|----------------|--------------------|---|
| 1 | U1P | 1 | Standard | |
| | | 2 | Standard | |
| 2 | S2 | 2 | Speciale / Special | |
| | | R2 | 2 | Rinforzata / Reinforced |
| | | RS2 | | Rinforzato speciale - solo cilindrico Special reinforced - only parallel |
| | | T250 | | Turolla |
| 3 | 3U | 3 | Standard | |
| | | M3 | 3 | Marzocchi |
| | | T3 | 3 | Turolla (Sauer) |
| | | 3SAE | 3 | SAE A |
| 3,5 | 35M | 3,5 | Marzocchi | |
| | | 35U | 3,5 | Standard |
| ZF | ZF | ZF | Bosch | |
| | | SZF | ZF | Speciale - solo conico Special - only tapered |

| Estremità albero Shaft type | |
|--------------------------------|-----------------------|
| | Cilindrico / Parallel |
| C | Conico / Tapered |

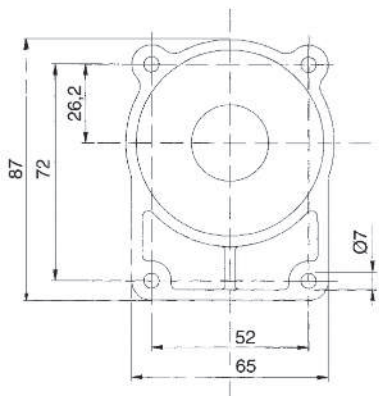
FORATURA GIUNTI LATO POMPA BORINGS AVAILABLE FOR PUMP SIDE HALF-COUPLING

giunto / coupling **B-U1P**

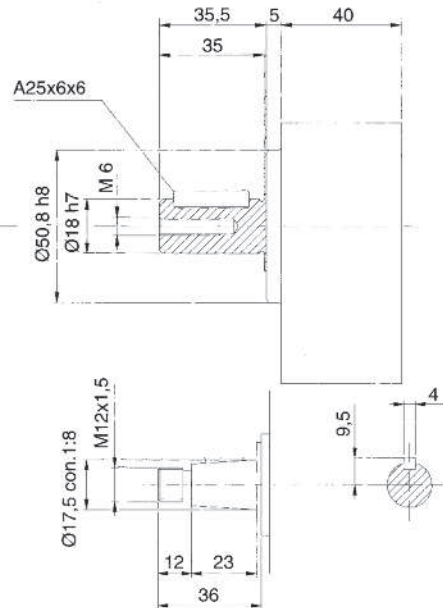


| Taglia Size | Rif. Pompa Pump type | Rif. DIN 5482 Rif. DIN 5482 | Dimensioni / Dimensions | | | | |
|----------------|-------------------------|--------------------------------|-------------------------|-----------|---------|------|------|
| | | | Type | d | ch | t | L |
| 1 | U1P | Z14 22x25 | con 1:8 | 9,7 | 2,4 | 10,5 | 16 |
| | | | | | | | |
| 2 | 2U | Z14 22x25 | con 1:8 | 17,2 | 4 | 18,3 | 23 |
| | | 2CA | Z14 22x25 | con 1:8 | 17,2 | 3,2 | 18,3 |
| R2 | R2U | Z15 25x28 | con 1:8 | 17,2 | 4 | 18,3 | 23 |
| | | RS2 | R2CA | Z15 25x28 | con 1:8 | 17,2 | 3,2 |
| 3 | 3 | Z18 31x35 | con 1:8 | 22,2 | 4 | 23,6 | 27 |
| | | | | | | | |
| 3,5 | 35U | Z20 36x40 | con 1:8 | 25,6 | 4,76 | 27,8 | 34 |
| | | 35M | Z20 36x40 | con 1:8 | 25,6 | 5 | 27,8 |
| ZF | ZF | Z17 28x32 | con 1:5 | 16,9 | 3 | 17,7 | 20 |

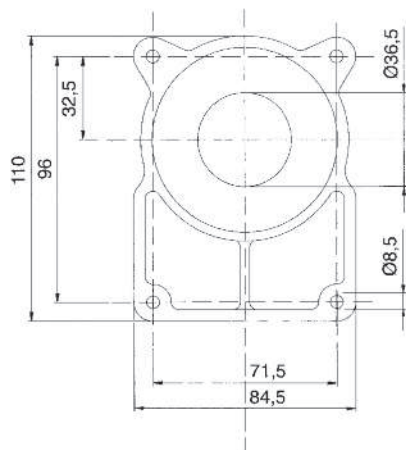
gruppo / group **U1P**



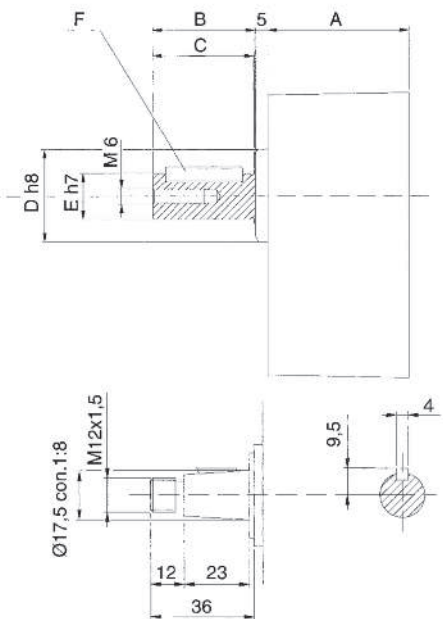
| Carichi ammessi / Admissible loads (daN) | | |
|--|----|-----|
| X | Y | Z |
| 90 | 75 | 100 |



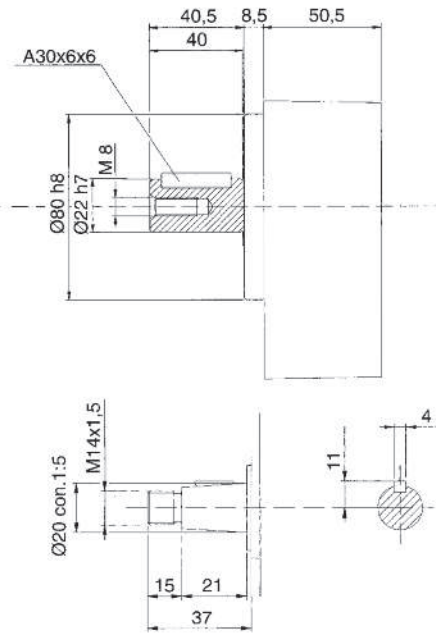
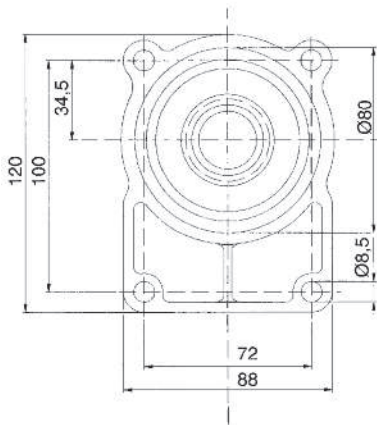
gruppo / group **2**



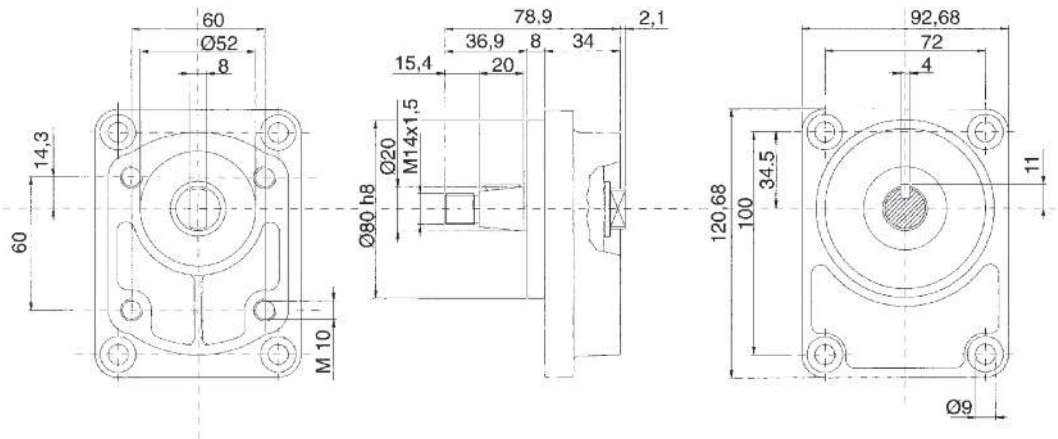
| Pompa Pump | Carichi ammessi / Admissible loads (daN) | | |
|---------------|--|-----|-----|
| | X | Y | Z |
| 2 | 130 | 130 | 170 |
| S2 | 110 | 130 | 170 |
| R2 | 130 | 220 | 285 |
| RS2 | 130 | 130 | 170 |



| Taglia Size | Pompa Pump | A | B | C | ØD | ØE | F |
|----------------|---------------|------|------|------|------|----|---------|
| 2 | 2 | 55 | 40,5 | 39,5 | 36,5 | 18 | A30x6x6 |
| | S2 | 48,5 | 40,5 | 39,5 | 36,5 | 18 | A30x6x6 |
| | R2 | 55 | 50,5 | 49 | 50,8 | 22 | A40x6x6 |
| | RS2 | 55 | 50,5 | 49 | 36,5 | 18 | A40x6x6 |

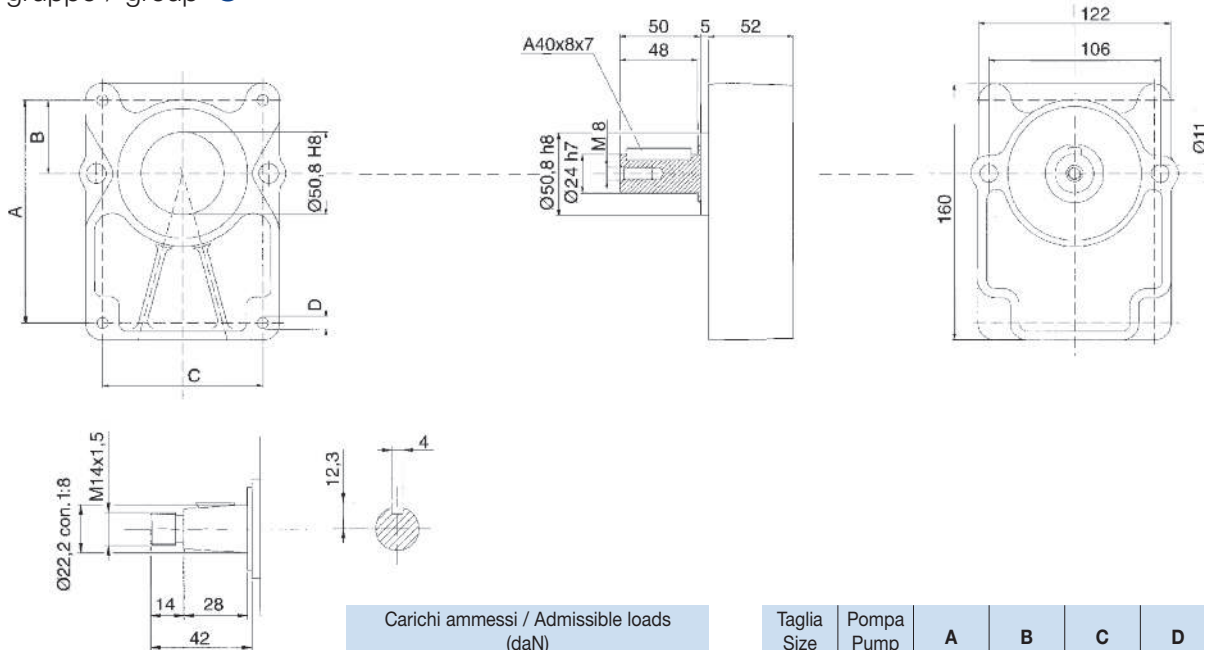
gruppo / group **ZF Bosch**Carichi ammessi / Admissible loads
(daN)

| X | Y | Z |
|-----|-----|-----|
| 130 | 146 | 190 |

gruppo / group **SZF Bosch special**Carichi ammessi / Admissible loads
(daN)

| X | Y | Z |
|----|----|----|
| 98 | 75 | 97 |

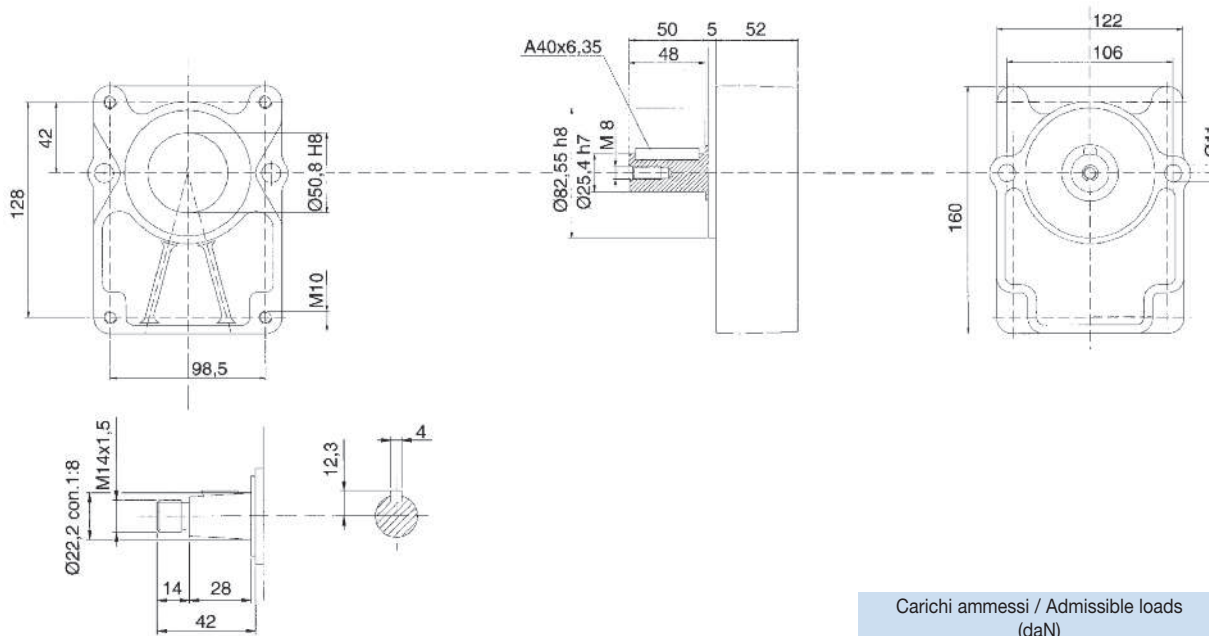
gruppo / group **3**



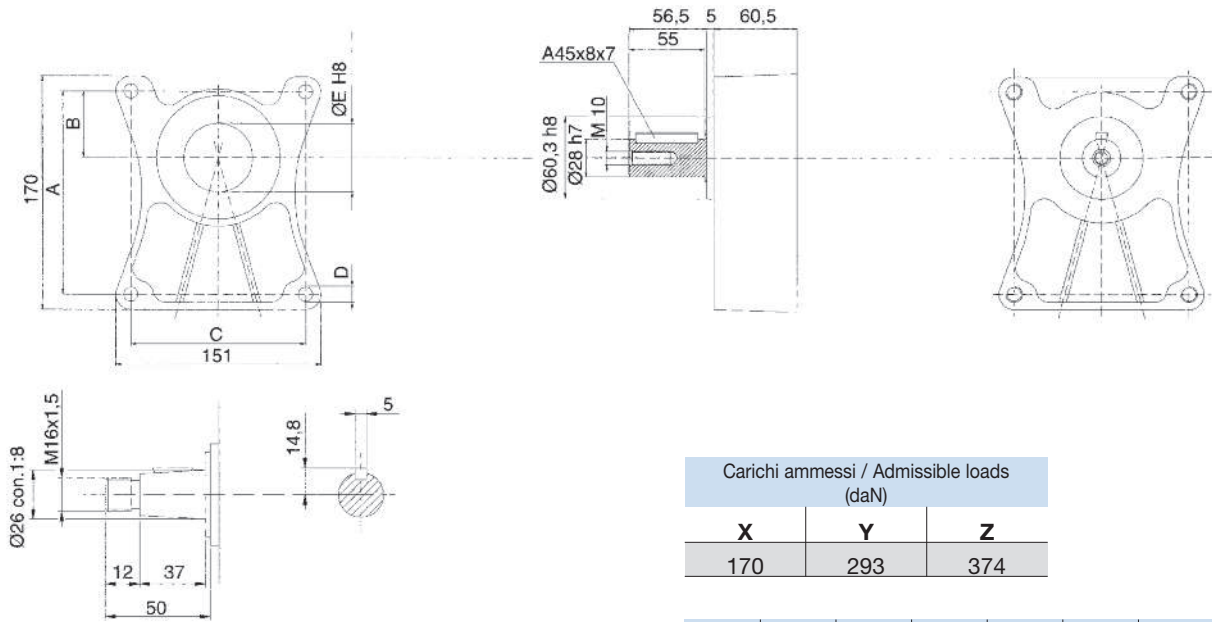
| Carichi ammessi / Admissible loads (daN) | | |
|--|-----|-----|
| X | Y | Z |
| 140 | 240 | 315 |

| Taglia Size | Pompa Pump | A | B | C | D |
|-------------|-------------|-----|----|------|----|
| 3 | T250 | 128 | 43 | 98,5 | 11 |
| | 3U | 128 | 42 | 98,5 | 11 |
| | M3 | 128 | 43 | 98,5 | 11 |
| | T3 | 137 | 45 | 98,4 | 11 |

gruppo / group **3 SAE A**



| Carichi ammessi / Admissible loads (daN) | | |
|--|-----|-----|
| X | Y | Z |
| 140 | 245 | 318 |

gruppo / group **3,5**Carichi ammessi / Admissible loads
(daN)

| X | Y | Z |
|-----|-----|-----|
| 170 | 293 | 374 |

| Taglia Size | Pompa Pump | A | B | C | D | ØE |
|----------------|---------------|-------|------|-------|-----|------|
| 3,5 | 35M | 148 | 48,2 | 127 | Ø11 | 60 |
| | 35U | 149,5 | 49,5 | 114,3 | Ø11 | 60,3 |